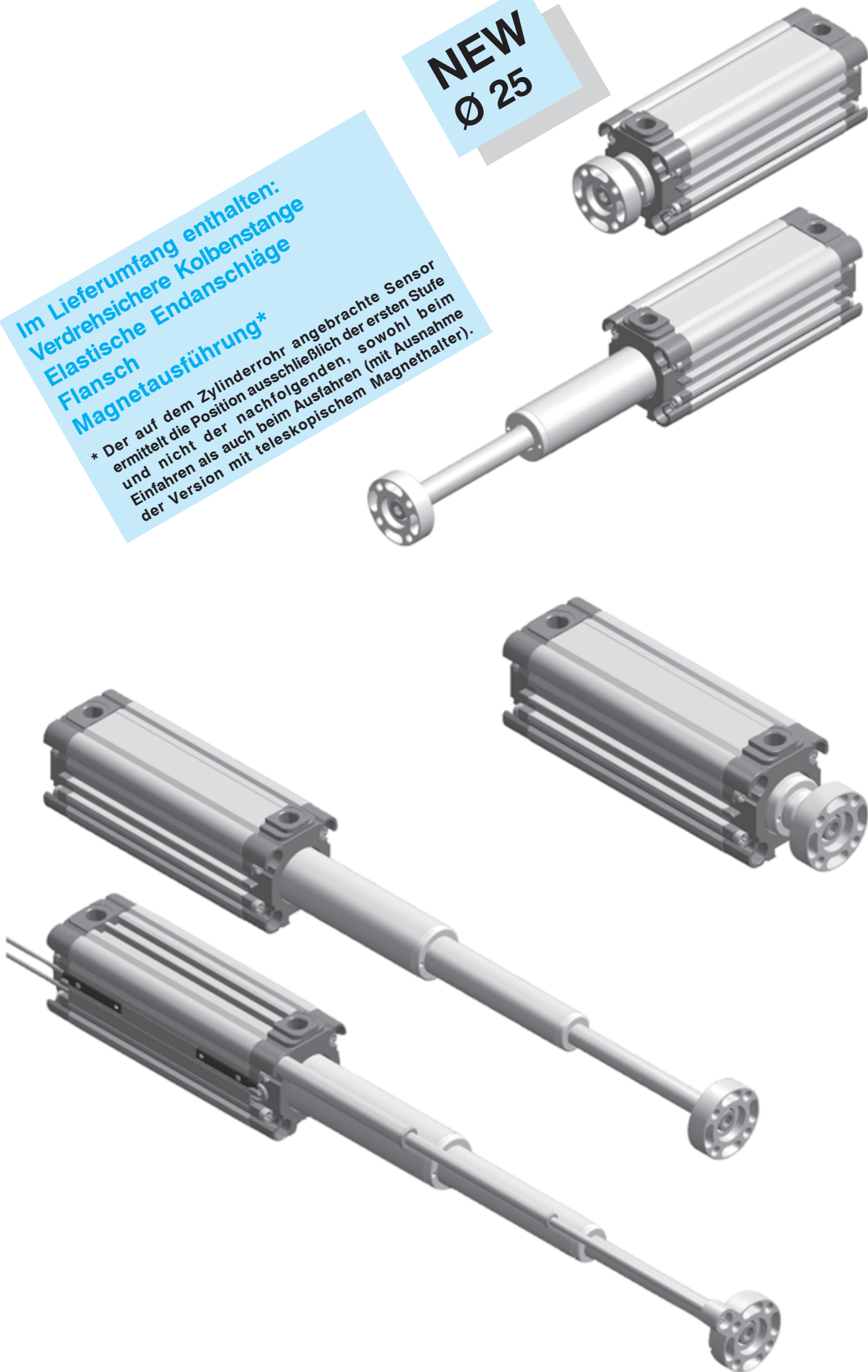


NEW
Ø 25

**Im Lieferumfang enthalten:
Verdrehsichere Kolbenstange
Elastische Endanschläge
Flansch
Magnetausführung***

* Der auf dem Zylinderrohr angebrachte Sensor ermittelt die Position ausschließlich der ersten Stufe und nicht der nachfolgenden, sowohl beim Einfahren als auch beim Ausfahren (mit Ausnahme der Version mit teleskopischem Magnethalter).



Aufgrund des hohen technologischen Gehalts stellt diese Zylinderserie zweifellos das Produkt mit dem höchsten Grad der Technik und der Entwicklung dar, das von den Technikern des Hauses entwickelt wurde. Einer der wichtigsten Aspekte betrifft die Einbaumaße: im Vergleich zu einem traditionellen ISO-Zylinder mit gleichem Hub erreicht man eine Reduzierung um ca. 45% (mit einem dreistufigen Zylinder), was dem Kunden eine beträchtliche Einsparung für die Entwicklung und Fertigung der Ausrüstungen erlaubt. Der Zylinder ist in Magnetversion und mit Führungseinheiten lieferbar (nur für die zweistufige Version).

TECHNISCHE DATEN

Betriebsdruck: 1,5 ÷ 10 bar
 Umgebungstemperatur: -20°C ÷ 80°C
 Betriebsmedium: Druckluft mit oder ohne Schmierung.
 Zylinderrohr: aus Aluminium, innen und außen eloxiert
 Verdrehsichere Kolbenstange aus verchromtem Stahl: mit serienmäßig geliefertem Flansch ausgenommen für die Ausführungen mit Kolbenstange mit Außengewinde.
 Elastische Endanschläge.
 Magnetausführung mit Positionsermittlung, nur für die erste Stufe.

Auf Anfrage:

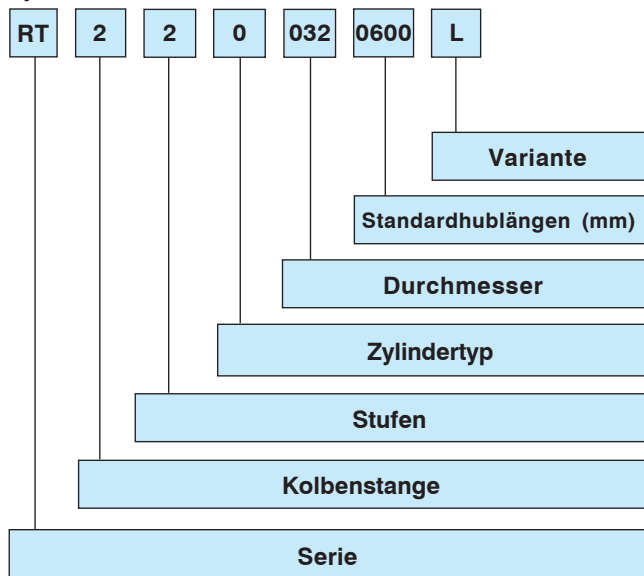
- Magnetsensor DF... (Abschnitt Zubehör Seite 2).
- Band zum Abdecken der Drähte des Magnetsensoren. Typ. DHF-002100
- Magnetausführung für zwei- und dreistufigen Zylinder ausgelegt nur für das Ablesen des Endhubs (ausgenommen Ø 25 mm)
- Führungseinheit nur für zweistufigen Teleskopzylinder (Seite 55-II)



Zusammenfassende Tabelle der Durchmesserkombinationen

Cil. Teleskopzylinder	Ø einstufig	Ø zweistufig	Ø dreistufig
25	25	16	-
32	32	20	-
40	40	25	16
50	50	32	20
63	63	40	25

Zylinderschlüssel



SERIE

Pneumatische Teleskopzylinder in Magnetausführung mit verdrehsicherer Kolbenstange, elastischen Endanschlägen und Flansch, Ø 032 ÷ 063 mm.

KOLBENSTANGE

- 2... verchromter Stahl
- 1... nichtrostender Stahl

STUFEN

- 2... zweistufig
- 3... dreistufig

ZYLINDERTYP

- 0 = doppelwirkend Bohrungsabstände ISO, Kolbenstange mit Innengewinde
- 3 = doppelwirkend, Bohrungsabstände ISO, Kolbenstange mit Außengewinde

DURCHMESSER

Zweistufig: Ø 025-032-040-050-063 mm
 Dreistufig: Ø 040-050-063 mm

STANDARHUBLÄNGEN

zweistufig

0100-0120-0160-0180-0200-0300-0400-0500-0600-0700
 0800-0900-1000-1100-1200

- Max. Hub: Ø 25 **0300 mm**
 Ø 32 **0400 mm**
 Ø 40 **0600 mm**
 Ø 50 **0900 mm**
 Ø 63 **1200 mm**

dreistufig

0150-0180-0210-0240-0270-0300-0360-0450-0600-0750
 0900-1050-1200-1500-1800

- Max. Hub: Ø 40 **1200 mm**
 Ø 50 **1500 mm**
 Ø 63 **1800 mm**

VARIANTE

- I = ohne Flansch
- L = frei drehende Kolbenstange
- M = mit teleskopischem Magnethalter für 2°-3° Stufe.

Zweistufiger Teleskopzylinder Theoretische Kräfte ausgedrückt in N (0,102 kg)

Zweistufiger Teleskopzylinder	Nutzfläche (mm ²)	Betriebsdruck (bar)					
		2	4	6	8	10	
25	Schubkraft	201	41	82	123	164	205
	Zugkraft	111	22	43	65	87	108
32	Schubkraft	314	64	128	192	256	320
	Zugkraft	201	41	82	123	164	205
40	Schubkraft	490	100	200	300	400	500
	Zugkraft	377	77	154	231	308	384
50	Schubkraft	804	164	328	492	656	820
	Zugkraft	603	123	246	369	492	615
63	Schubkraft	1256	256	512	769	1025	1281
	Zugkraft	1055	215	430	646	861	1076

Dreistufiger Teleskopzylinder Theoretische Kräfte ausgedrückt in N (0,102 kg)

Dreistufiger Teleskopzylinder	Nutzfläche (mm ²)	Betriebsdruck (bar)					
		2	4	6	8	10	
40	Schubkraft	201	41	82	123	164	205
	Zugkraft	111	22	43	65	87	108
50	Schubkraft	314	64	128	192	256	320
	Zugkraft	201	41	82	123	164	205
63	Schubkraft	490	100	200	300	400	500
	Zugkraft	377	77	154	231	308	384

Maximaler Drehmoment [Nm] für verdrehsichere Kolbenstange

Zyl. Ø	Moment	
	2 stufig	3 stufig
25	0,5	-
32	0,8	-
40	1	0,5
50	2	0,8
63	3	1

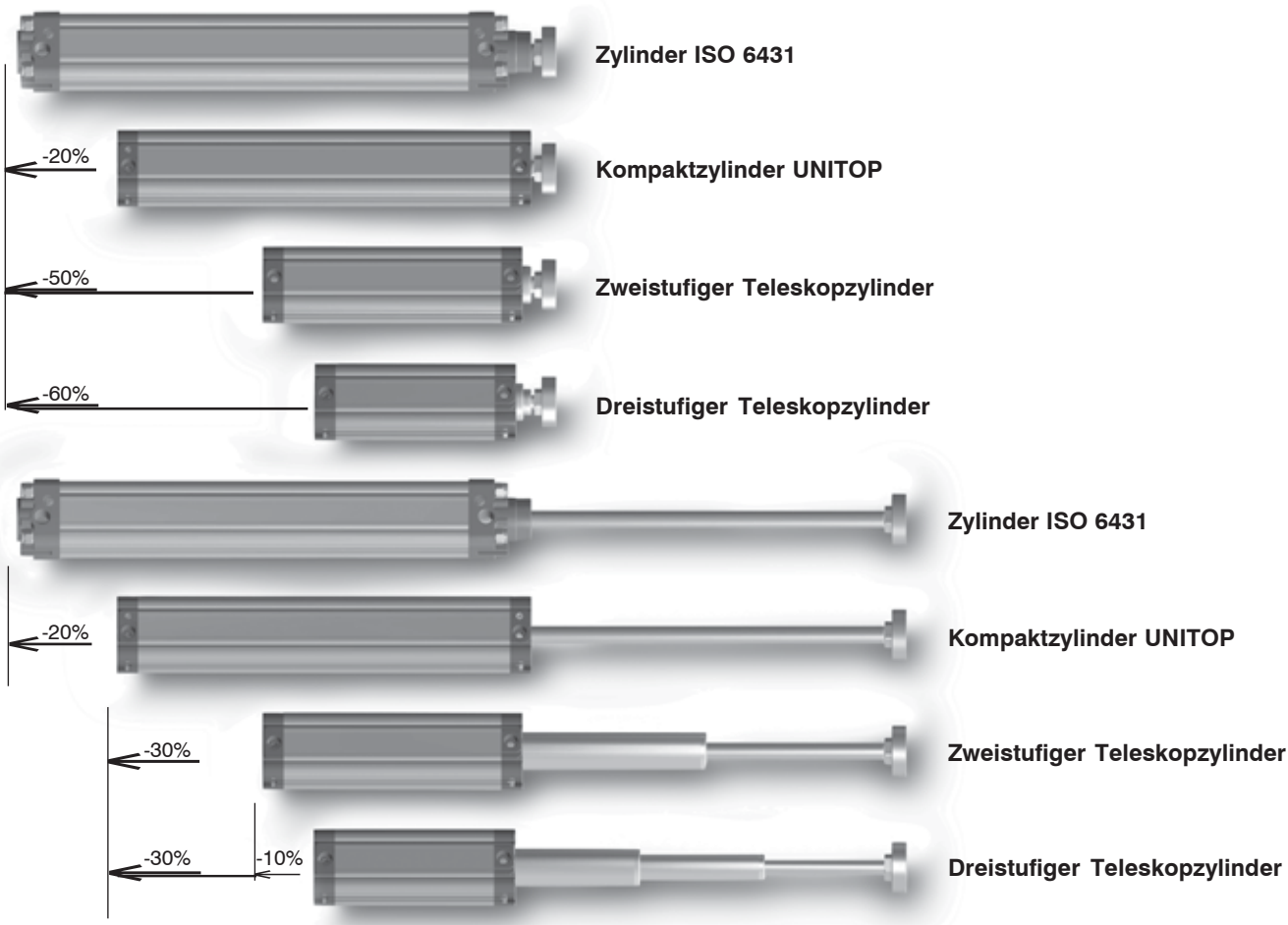
Nenntoleranzen auf den Hub (mm)

Zyl. Ø	Toleranz	
	2 stufig	3 stufig
25	+ 2/0	
32		
40	+ 3,2/0	+ 4/0
50		
63		

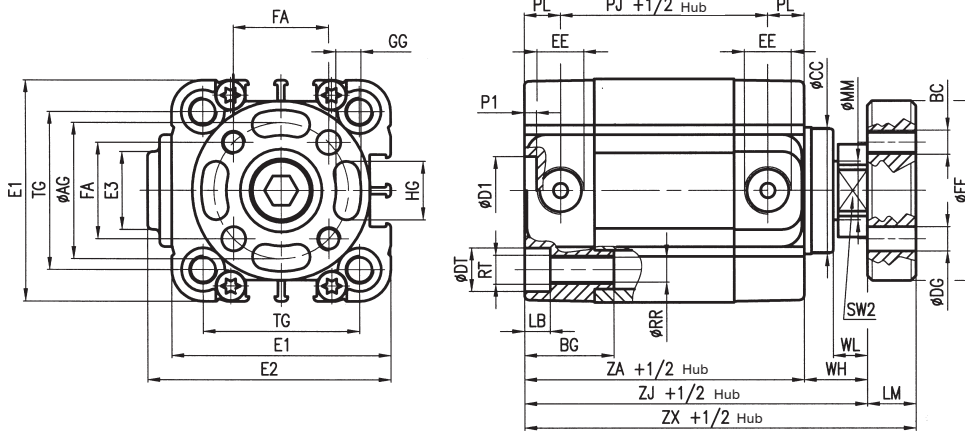
Der Teleskopzylinder arbeitet unter optimalen Bedingungen bei axialer Last, d.h. mit Zylinder in senkrechter Position, nach oben oder nach unten. Er kann natürlich auch waagrecht und mit überhängender Last arbeiten; in diesem Fall muß jedoch folgendes beachtet werden:

- die maximalen Hublängen müssen um 50 % reduziert werden im Vergleich zu den maximalen Nennhublängen.
- Zylinder mit Führungseinheiten anfordern.
- die Radialbelastung mit anderen Systemen abstützen (Wagen, Gleitschuhe, Gleitführungen)

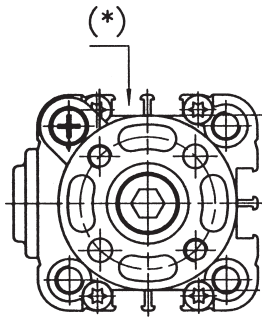
Das nachstehende Beispiel veranschaulicht das Verhältnis der Einbaumaße zwischen verschiedenen Zylindertypen mit demselben Hub von 300 mm.



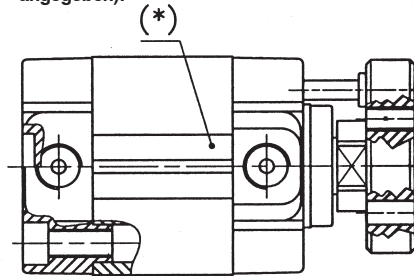
Zweistufiger Teleskopzylinder mit Flansch RT220...



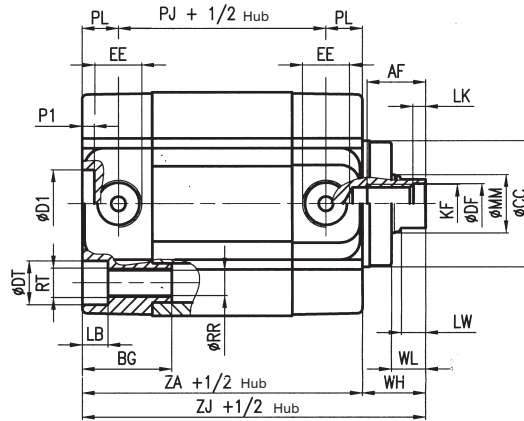
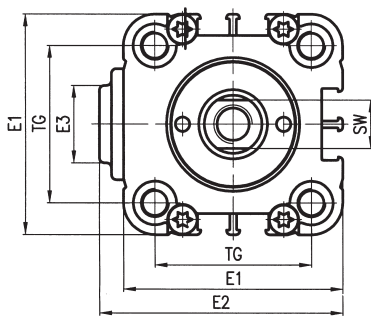
Zweistufiger Teleskopzylinder Magnetausführung RT220...M



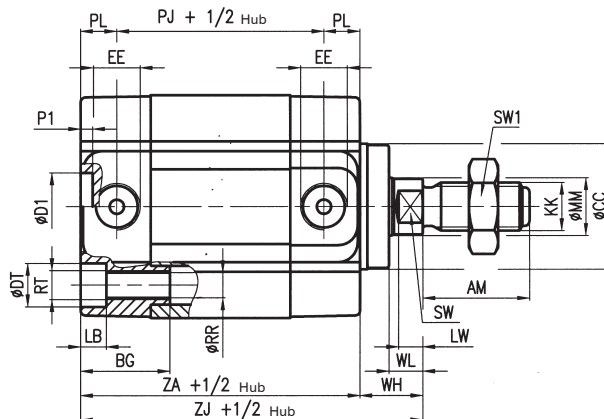
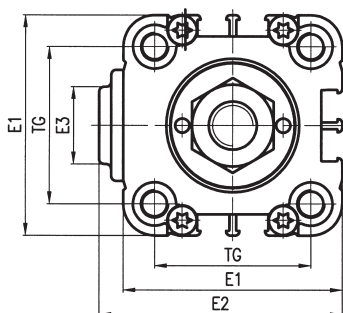
(*) Achtung: die Magnetsensoren der Serie DF... dürfen nur in der Nähe des teleskopischen Magnethalterstängchens angebracht werden (wie in Zeichnung angegeben).



Zweistufiger Teleskopzylinder ohne Flansch RT 220...I



Zweistufiger Teleskopzylinder mit Kolbenstange mit Außengewinde RT223...



Zyl. Ø	AF	Ø AG	AM	BC	BG	Ø CC	ØD1 H11	Ø DF	Ø DG	Ø DT	E1	E2	E3	EE	FA	Ø FF	GG	HG	KF
25	10	22	22	M5	16	22	2	6,1	5	8	37	39	18	M5	15,6	30	5	9	M6
32	12	28	22	M5	18	26	14	8,2	5	9	46	50,5	16	G1/8	19,8	37	5,2	11	M8
40	12	33	22	M5	18	32	14	8,2	5	9	56	60,5	16	G1/8	23,3	42	5,2	15	M8
50	16	42	24	M6	24	40	18	10,2	6	11	66	70,5	16	G1/8	29,7	52	6,2	19	M10
63	16	50	24	M6	24	48	18	10,2	6	11	79	83,5	38	G1/8	35,4	64	6,2	25	M10

Zyl. Ø	KK	LB	LK	LM	LW	Ø MM	P1	PJ	PL	Ø RR	RT	SW	SW1	SW2	TG	WH	WL	ZA	ZJ	ZX
25	M10X1,25	4,5	1	8	4,5	10	2	32	8	4,2	M5	8	17	-	26	17	7	48	65	73
32	M10X1,25	5,3	2	10	5	12	2,5	43	7,5	5,2	M6	10	17	17	32,5	13	7	58	71	81
40	M10X1,25	5,3	2	10	5	12	2,5	45	7,5	5,2	M6	10	17	19	38	12	7	60	72	82
50	M12X1,25	6,5	2	12	6	16	2,5	46	7,5	6,6	M8	13	19	24	46,5	15	8	61	76	88
63	M12X1,25	6,5	2	12	6	16	2,5	50	7,5	6,6	M8	13	19	24	56,5	15	8	65	80	92

Masse

RT220...

Zyl. Ø	Zyl. Hub "0" (g)	Zunahme pro mm Hub (g)	Bewegl. Teil Hub "0" (g)	Zunahme pro mm Hub (g)
25	200	2,45	74,2	1,2
32	270	3,02	124,6	1,4
40	419	3,77	182	1,6
50	640	5,28	314	2,6
63	1005	6,33	480	2,72

RT220...M

Zyl. Ø	Zyl. Hub "0" (g)	Zunahme pro mm Hub (g)	Bewegl. Teil Hub "0" (g)	Zunahme pro mm Hub (g)
32	245	3,02	137,6	1,5
40	380	3,77	188,5	1,7
50	572	5,28	318	2,7
63	910	6,33	487	2,8

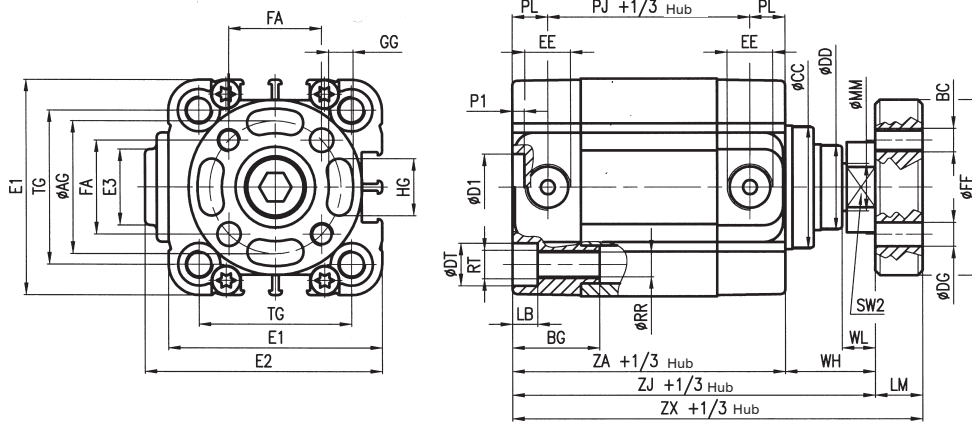
RT220...I

Zyl. Ø	Zyl. Hub "0" (g)	Zunahme pro mm Hub (g)	Bewegl. Teil Hub "0" (g)	Zunahme pro mm Hub (g)
25	238	2,45	67,2	1,2
32	245	3,02	99,6	1,4
40	380	3,77	142,5	1,6
50	572	5,28	246	2,6
63	910	6,33	385	2,72

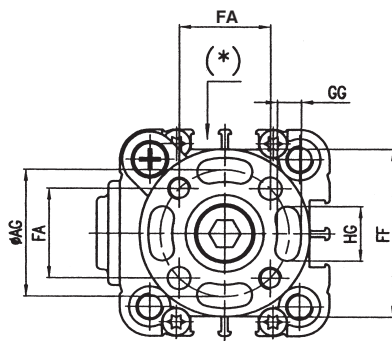
RT223...

Zyl. Ø	Zyl. Hub "0" (g)	Zunahme pro mm Hub (g)	Bewegl. Teil Hub "0" (g)	Zunahme pro mm Hub (g)
25	270	2,45	79,2	1,2
32	275	3,02	129,6	1,4
40	410	3,77	172,5	1,6
50	617	5,28	291	2,6
63	955	6,33	430	2,72

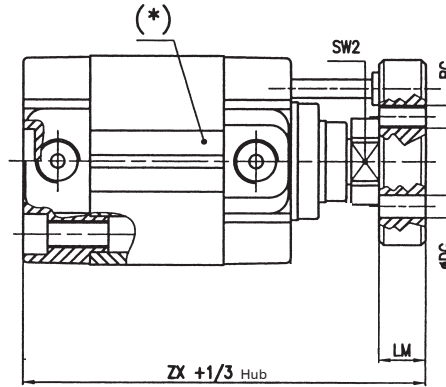
Dreistufiger Teleskopzylinder mit Flansch RT230....



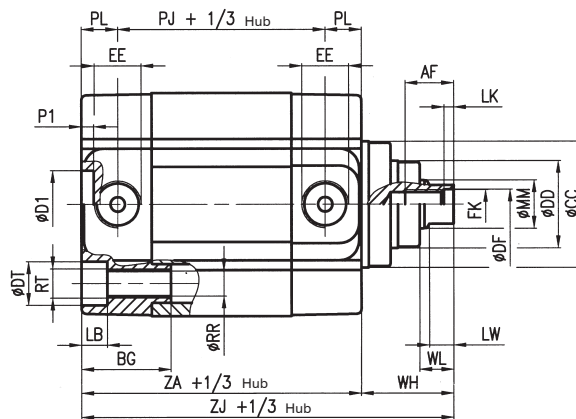
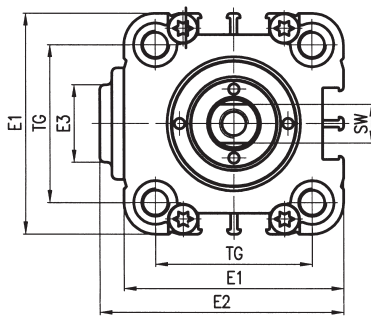
Dreistufiger Teleskopzylinder Magnetausführung RT230....M



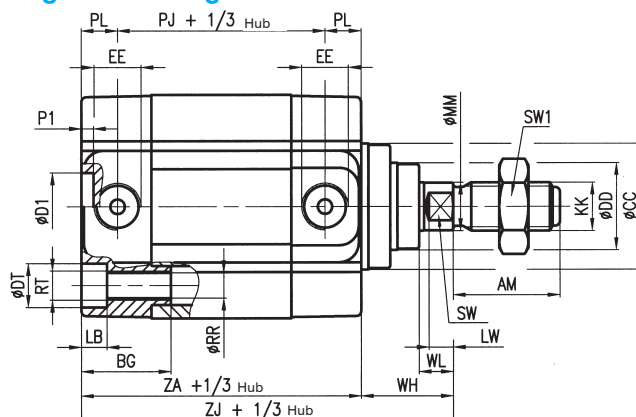
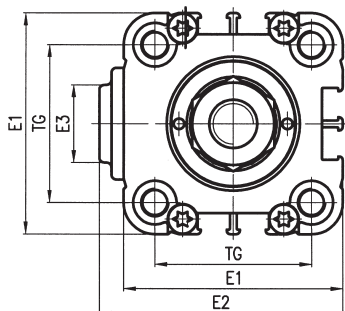
(*)Achtung: die Magnetsensoren der Serie DF... dürfen nur in der Nähe des teleskopischen Magnethalterstängchens angebracht werden (wie in Zeichnung angegeben).



Dreistufiger Teleskopzylinder ohne Flansch RT 230...I



Dreistufiger Teleskopzylinder mit Kolbenstange mit Außengewinde RT233....



Zyl. Ø	AF	Ø AG	AM	BC	BG	Ø CC	ØD1 H11	Ø DD	Ø DF	Ø DG	Ø DT	E1	E2	E3	EE	FA	Ø FF	GG	HG	KF
40	10	28	22	M5	18	32	14	22	6,2	5	9	56	60,5	16	G1/8	19,8	37	5,2	11	M6
50	12	28	22	M5	24	40	18	26	8,2	5	11	66	70,5	16	G1/8	19,8	37	5,2	11	M8
63	12	33	22	M5	24	48	18	32	8,2	5	11	79	83,5	38	G1/8	23,3	42	5,2	15	M8

Zyl. Ø	KK	LB	LK	LM	LW	Ø MM	P1	PJ	PL	Ø RR	RT	SW	SW1	SW2	TG	WH	WL	ZA	ZJ	ZX
40	M10X1,25	5,3	2	10	5	10	2,5	45	7,5	5,2	M6	8	17	17	38	22	7	60	82	92
50	M10X1,25	6,5	2	10	5	12	2,5	46	7,5	6,6	M8	10	17	17	46,5	24	7	61	85	95
63	M10X1,25	6,5	2	10	5	12	2,5	50	7,5	6,6	M8	10	17	19	56,5	25	7	65	90	100

Maßliche Abweichungen der Serie RT230...M

Zyl. Ø	Ø AG	BC	Ø DG	FA	Ø FF	GG	HG	LM	SW2	ZX
40	33	M5	5	23,3	42	5,2	15	10	19	92
50	42	M6	6	29,7	52	6,2	19	12	24	97
63	50	M6	6	35,4	64	6,2	25	12	24	102

Masse

RT230...

Zyl. Ø	Zyl. Hub "0" (g)	Zunahme pro mm Hub (g)	Bewegl. Teil Hub "0" (g)	Zunahme pro mm Hub (g)
40	399	3,9	162	1,75
50	591	5,07	265	2,37
63	939	6,34	417	2,75

RT230...M

Zyl. Ø	Zyl. Hub "0" (g)	Zunahme pro mm Hub (g)	Bewegl. Teil Hub "0" (g)	Zunahme pro mm Hub (g)
40	374	3,9	191	2
50	553	5,07	306,5	2,62
63	871	6,34	459	3

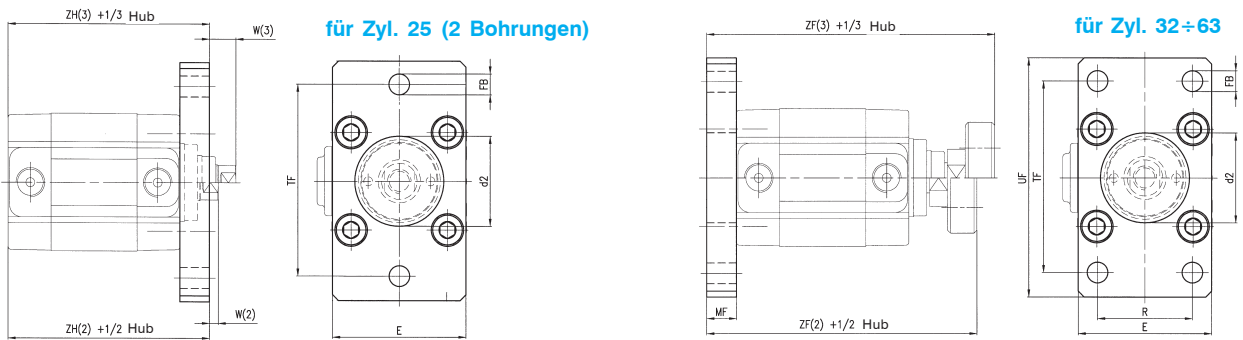
RT230...I

Zyl. Ø	Zyl. Hub "0" (g)	Zunahme pro mm Hub (g)	Bewegl. Teil Hub "0" (g)	Zunahme pro mm Hub (g)
40	374	3,9	137	1,75
50	552	5,07	225,5	2,37
63	871	6,34	349	2,75

RT233...

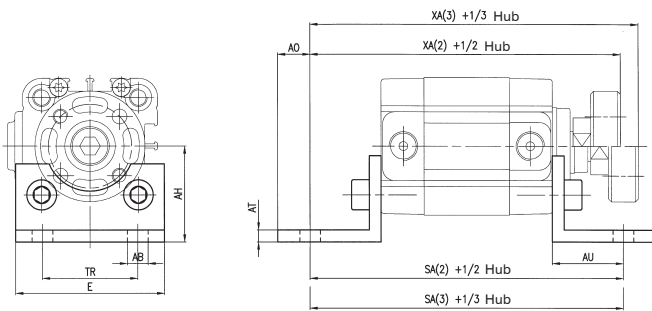
Zyl. Ø	Zyl. Hub "0" (g)	Zunahme pro mm Hub (g)	Bewegl. Teil Hub "0" (g)	Zunahme pro mm Hub (g)
40	405	3,9	168	1,75
50	583	5,07	256,5	2,37
63	902	6,34	380	2,75

Vorderer oder hinterer Flansch aus verzinktem Stahl



Zyl. Ø	Ød2 H11	E	Ø FB H13	W(2)	W(3)	MF	R JS14	TF JS14	UF	ZF(2)	ZF(3)	ZH(2)	ZH(3)	Masse Kg	Artikelnr.
25	24	40	6,6	7	-	10	-	60	76	83	-	58	-	0,18	RTF-12025
32	30	45	7	3	-	10	32	64	80	91	-	68	-	0,20	KF-12032
40	35	52	9	2	12	10	36	72	90	92	102	70	70	0,25	KF-12040
50	44	65	9	3	12	12	45	90	110	100	109	73	73	0,50	RTF-12050
63	52	75	9	3	13	12	50	100	120	104	114	77	77	0,65	RTF-12063

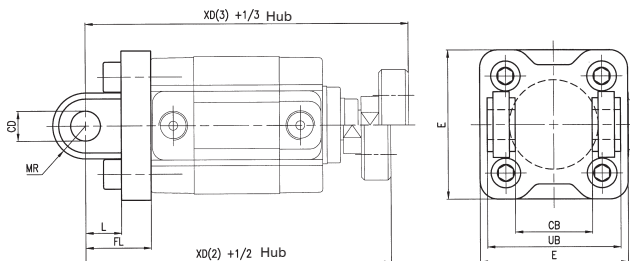
Winkelfußbefestigungen aus verzinktem Stahl



Befestigungsschrauben Seite 51-1
(für Zyl. Ø 25 Seite 32 - 1)

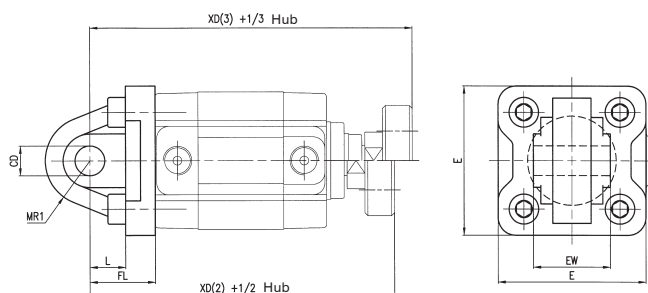
Zyl. Ø	ØAB H13	AH JS15	AO max	AT	AU ±0,2	E max	SA(2)	SA(3)	TR	XA(2)	XA(3)	Masse Kg	Artikelnr.
25	6,6	30	6	4	16	40	80	-	26	89	-	0,04	RTF-13025
32	7	32	11	4	24	50	106	-	32	105	-	0,07	KF-13032
40	9	36	15	4	28	58	116	116	36	110	120	0,09	KF-13040
50	9	45	15	5	32	70	125	125	45	120	129	0,20	RTF-13050
63	9	50	15	5	32	85	129	129	50	124	134	0,20	RTF-13063

Hinterer Gelenklagerbock aus Aluminiumdruckguß mit Bolzen aus verzinktem Stahl



Zyl. Ø	CB H14	ØCD H9	E	FL	L	MR	UB h14	XD(2)	XD(3)	Masse Kg	Artikelnr.
32	26	10	48	22	12	11	45	103	-	0,06	KF-10032A
40	28	12	54	25	15	13	52	107	117	0,08	KF-10040A
50	32	12	65	27	15	13	60	115	124	0,15	KF-10050A
63	40	16	75	32	20	17	70	124	134	0,25	KF-10063A

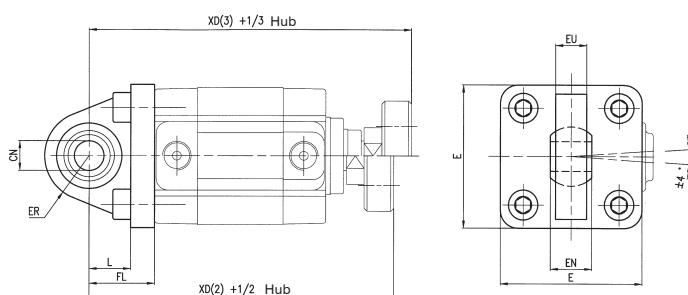
Hinteres Gelenklager aus Aluminiumdruckguß



Für Zylinder Ø 25; es ist möglich, den Gelenklagerbock zusammen mit MF-21025 der Serie Mikrozylinder ISO 6432 zu verwenden.

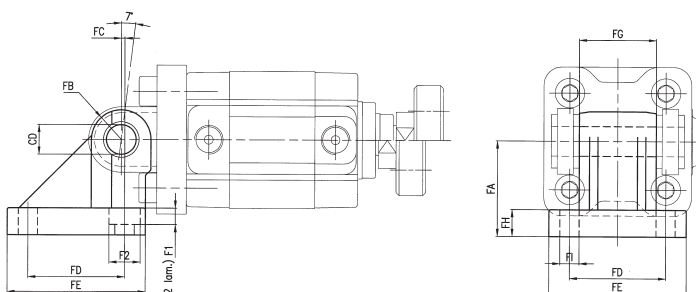
Zyl. Ø	ØCD H9	E	EW toll. ±0,2	FL	L	MR1	XD(2)	XD(3)	Masse Kg	Artikelnr.
25	8	38	16	20	14	8	93	-	0,027	RPF-11025
32	10	48	26	22	12	15	103	-	0,08	KF-11032
40	12	54	28	25	15	18	107	117	0,10	KF-11040
50	12	65	32	27	15	20	115	124	0,17	KF-11050
63	16	75	40	32	20	23	124	134	0,25	KF-11063

Hinteres Drehgelenklager aus Aluminiumdruckguß



Zyl. Ø	ØCN H9	E	EN	ER	EU	FL	L	XD(2)	XD(3)	Masse kg	Artikelnr.
32	10	48	14	15	10,5	22	14	103	-	0,10	KF-11032S
40	12	54	16	18	12	25	16,5	107	117	0,20	KF-11040S
50	12	65	16	20	12	27	17,5	115	124	0,30	KF-11050S
63	16	75	21	23	15	32	21,5	124	134	0,35	KF-11063S

Gegengelenk 90° aus Aluminiumdruckguß



Befestigungsschrauben Seite 51-I
(für Zyl. Ø 25 Seite 32 - I)

Zyl. Ø	ØCD H9	FA Js15	FB	FC	FD	FE	FG ±0,2	FH	Ø FI	F1	Ø F2	Masse kg	Artikelnr.
32	10	32	10	1,2	32,5	46,5	26	9	6,4	5,5	10,5	0,10	KF-19032
40	12	36	12	2,6	38	51,5	28	9	6,4	5,5	10,5	0,20	KF-19040
50	12	45	12	0,3	46,5	63,5	32	9	8,4	5	13,5	0,30	KF-19050
63	16	50	16	3,3	56,5	73,5	40	10,5	8,4	5	13,5	0,35	KF-19063